

Renata Kalousková  
Záboří 46  
539 44 Proseč

Městský úřad Proseč	Číslo jednací: 17/2014	Počet listů dok.: 1	
		Počet příloh: 1	
		Počet listů př.: 1	
Došlo dne: Čas doručení:	17. 02. 2014	Zpracovatel: [signature]	
Spisový znak: G1	Skartační znak: K Skartační lhůta:	Spisová značka: 2	Evidenční číslo: 00222/14

V Proseči dne 10. 2. 2014

**Věc: Žádost o umístění stavby mimo zastavitelné území (neřešené územním plánem) pro  
projednání Zastupitelstvem města Proseč**

Žádáme o souhlas s umístěním přístřešku na uskladnění sena a zemědělské techniky na vlastním pozemku, pozemková parcela č. 688 v k.ú. Záboří u Proseče. Stavba bude mít rozměry 24 m<sup>2</sup> (4 x 6m), bez pevných základů, dřevostavba, střecha krytina plech.

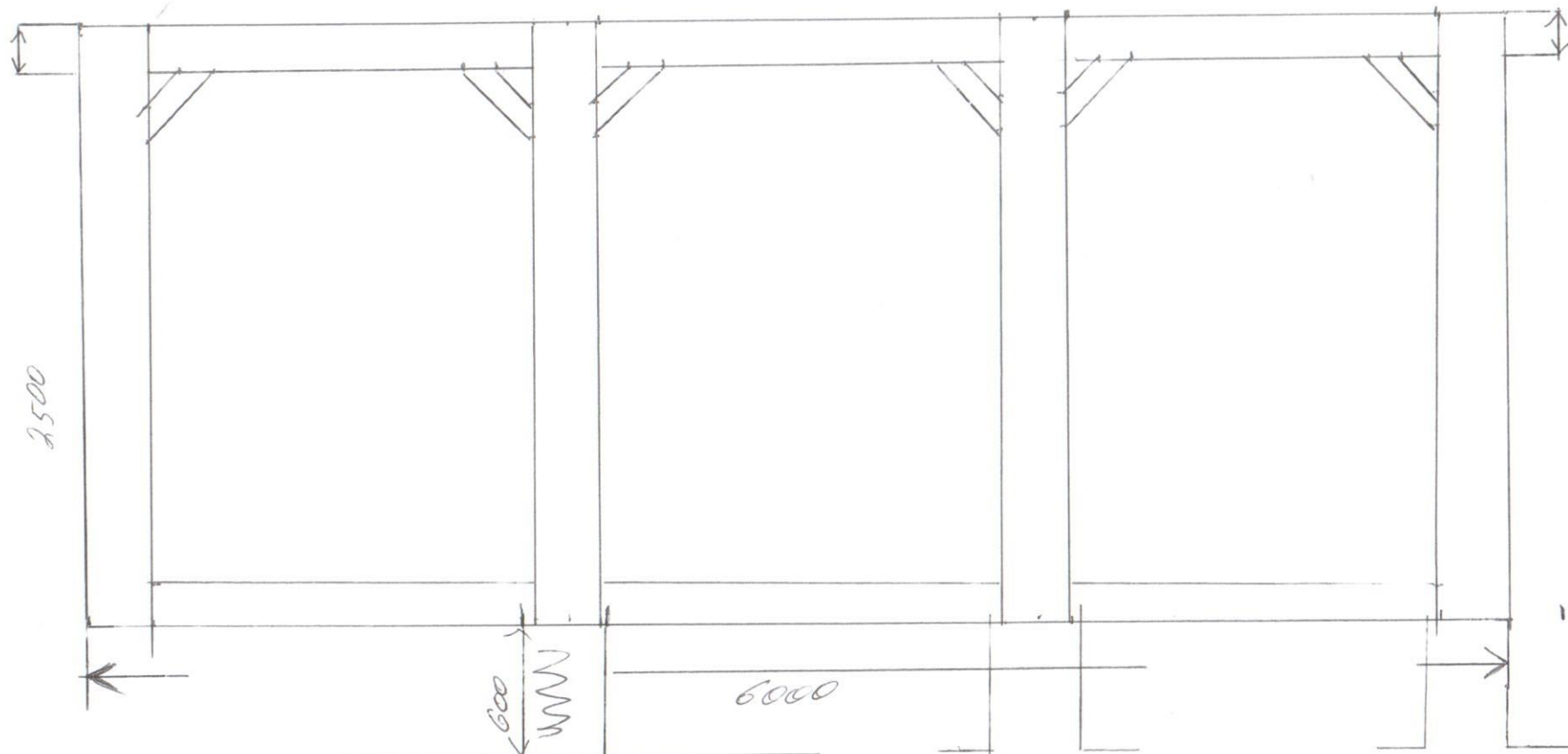
Předem děkuji za kladné vyřízení

Renata Kalousková

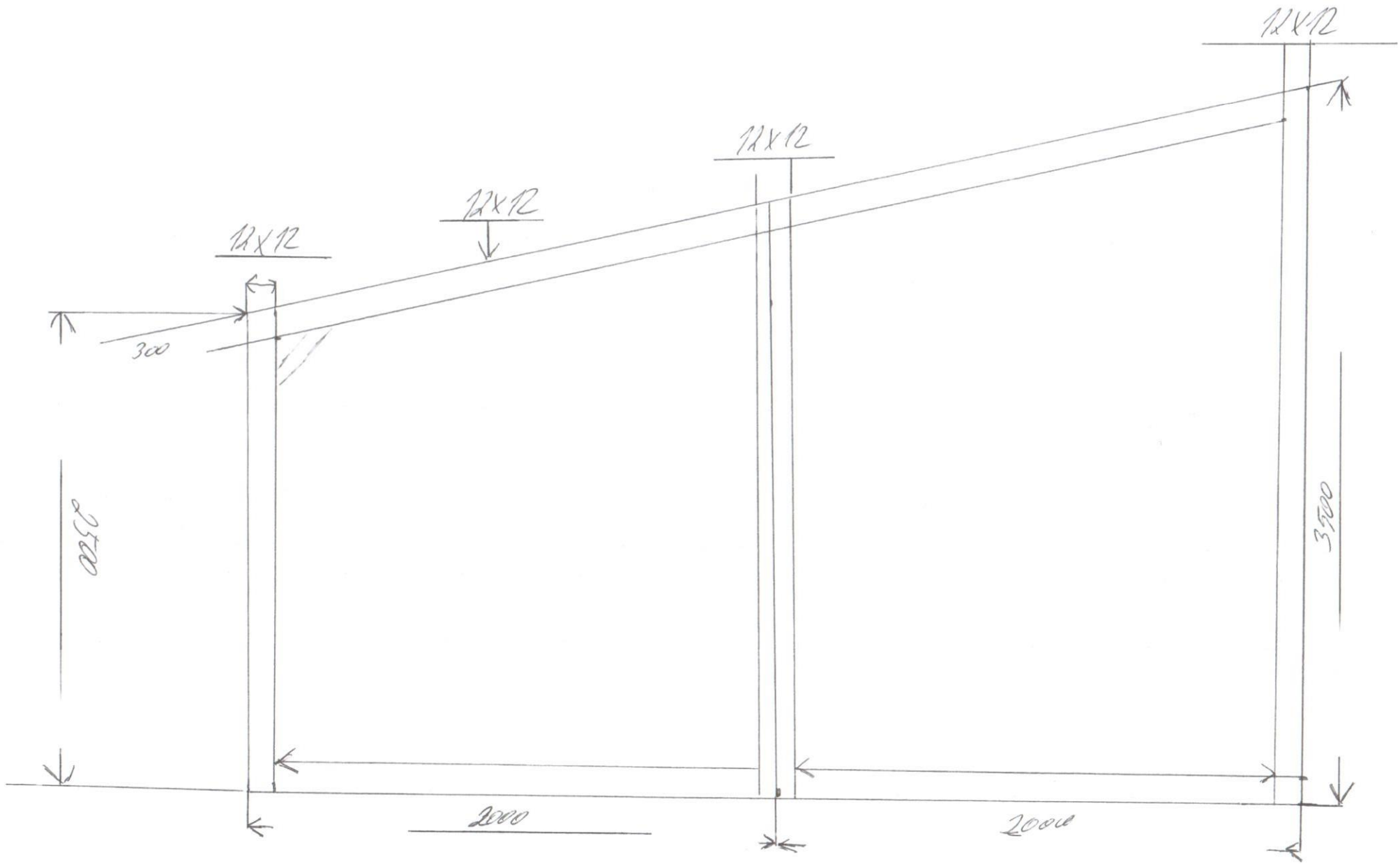
*ok*

**Situace:**





ZÁKLAD OCELOVÁ TIRUBKA DOLÍ VSALEN TRÁM



6000

STŘECHA KRYTINA  
TRAPÉZOVÝ PLECH

1000X #6

KRW 10X10 #6KS

