

TABULKA ŠACHET
Šachtové dílce
Prefa Brno a. s.

Poř.	Označení šachty	Kóta terénu	Umístění	Kóta vrcholu	Kóta dna vývodu	Výška šachty	Vyrovnávací prsteneček pro poklop šachty	Počet	Šachtový kónus zakrytová deska	Počet	Šachtová skruž	Počet	Stupadla	Šachtové dno uložení dna elastomerové těsnění	Počet
		[m n.m.]		[m n.m.]	[m n.m.]	[m]									
1	ŠAX-1	488.78	vozovka h = 0.0 m	488.77	487.12	1.65	TBW-Q.1 63/6	1	TBR-Q.1 100-63/58	1	TBS-Q.1 100/25	1	ocel. s PE	TBZ-Q.1 100/60 V max 40 podkladový beton těsnění pro DN 1000	1 2
2	ŠAX-2	490.70	vozovka h = 0.0 m	490.69	488.50	2.19	TBW-Q.1 63/10	1	TBR-Q.1 100-63/58	1	TBS-Q.1 100/25 TBS-Q.1 100/50	1 1	ocel. s PE	TBZ-Q.1 100/60 V max 40 podkladový beton těsnění pro DN 1000	1 3
3	ŠAX-3	490.56	vozovka h = 0.0 m	490.55	488.55	2.00	TBW-Q.1 63/10 TBW-Q.1 63/6	1 1	TBR-Q.1 100-63/58	1	TBS-Q.1 100/50	1	ocel. s PE	TBZ-Q.1 100/60 V max 40 podkladový beton těsnění pro DN 1000	1 2
	Celkem						TBW-Q.1 63/10 TBW-Q.1 63/6	2 2	TBR-Q.1 100-63/58	3	TBS-Q.1 100/25 TBS-Q.1 100/50	2 2		TBZ-Q.1 100/60 V max 40 těsnění pro DN 1000	3 7

TABULKA ŠACHTOVÝCH DEN

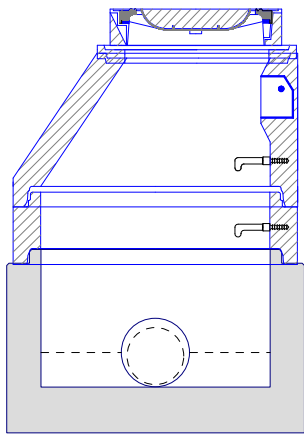
Prefa Brno a. s.

Poř.	Označení šachty	Schémat. značka	Označení dna	Vývod	Hlavní přívod	1.vedlejší přívod	2.vedlejší přívod	Provedení žlabu	Provedení nástupnice	Stupadla Orientace
1	ŠAX-1		TBZ-Q.1 100/60 V max 40	DN (mm) 315/300 SN 8 Materiál PVC hladké KG sklon [‰] 21.4	DN (mm) 280/250 SN 8 Úhel β 96 dh[mm] 10 Materiál PP UR 2 něm. sklon [‰] 32.2	DN (mm) 280/250 SN 8 Úhel β 96 dh[mm] 10 Materiál PP UR 2 něm. sklon [‰] 32.2	DN (mm) 280/250 SN 8 Úhel β 96 dh[mm] 10 Materiál PP UR 2 něm. sklon [‰] 32.2	bez žlabu 1/2 DN	bez nást.	ocel. s PE
2	ŠAX-2		TBZ-Q.1 100/60 V max 40	DN (mm) 280/250 SN 8 Materiál PP UR 2 něm. sklon [‰] 32.2	DN (mm) 280/250 SN 8 Úhel β 237 dh[mm] 10 Materiál PP UR 2 něm. sklon [‰] 8.0	DN (mm) 280/250 SN 8 Úhel β 237 dh[mm] 10 Materiál PP UR 2 něm. sklon [‰] 8.0	DN (mm) 280/250 SN 8 Úhel β 237 dh[mm] 10 Materiál PP UR 2 něm. sklon [‰] 8.0	beton s nát. 1/2 DN	beton s nát.	ocel. s PE
3	ŠAX-3		TBZ-Q.1 100/60 V max 40	DN (mm) 280/250 SN 8 Materiál PP UR 2 něm. sklon [‰] 8.0	DN (mm) 160/150 SN 4 Úhel β 126 dh[mm] 10 Materiál PVC hladké KG sklon [‰] 20.0	DN (mm) 160/150 SN 4 Úhel β 126 dh[mm] 10 Materiál PVC hladké KG sklon [‰] 20.0	DN (mm) 160/150 SN 4 Úhel β 126 dh[mm] 10 Materiál PVC hladké KG sklon [‰] 20.0	beton s nát. 1/2 DN	beton s nát.	ocel. s PE

TABULKA SESTAV ŠACHET

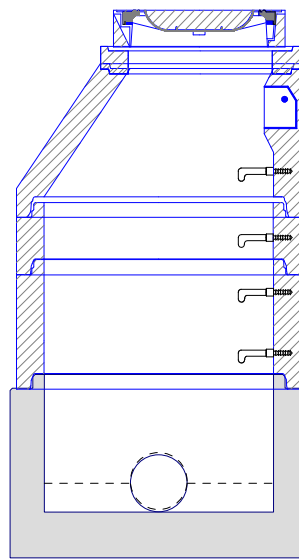
Prefa Brno a. s.

Šachta č.1 ŠAX-1



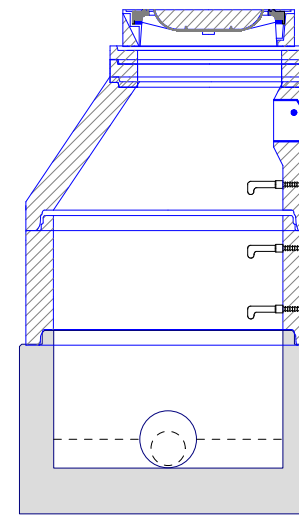
TBZ-Q.1 100/60 V max 40	1
TBS-Q.1 100/25	1
TBR-Q.1 100-63/58	1
TBW-Q.1 63/6	1
D 400 Begu-B-1 D400	1
těsnění pro DN 1000	2
kóta dna	487.12 m
kóta terénu	488.78 m
rozdíl kót	1.66 m
převýšení nad terénem	0.00 m
výška šachty	1.65 m
stavební výška	1.78 m

Šachta č.2 ŠAX-2



TBZ-Q.1 100/60 V max 40	1
TBS-Q.1 100/50	1
TBS-Q.1 100/25	1
TBR-Q.1 100-63/58	1
TBW-Q.1 63/10	1
D 400 Begu-B-1 D400	1
těsnění pro DN 1000	3
kóta dna	488.50 m
kóta terénu	490.70 m
rozdíl kót	2.20 m
převýšení nad terénem	0.00 m
výška šachty	2.19 m
stavební výška	2.33 m

Šachta č.3 ŠAX-3



TBZ-Q.1 100/60 V max 40	1
TBS-Q.1 100/50	1
TBR-Q.1 100-63/58	1
TBW-Q.1 63/10	1
TBW-Q.1 63/6	1
D 400 Begu-B-1 D400	1
těsnění pro DN 1000	2
kóta dna	488.55 m
kóta terénu	490.56 m
rozdíl kót	2.01 m
převýšení nad terénem	0.00 m
výška šachty	2.00 m
stavební výška	2.13 m

TABULKA ŠACHTOVÝCH POKLOPŮ

Prefa Brno a. s.

Poř.	Označení šachty	Třída zatížení	Označení poklopu	Popis poklopu	Úprava kolem poklopu	Výška poklopu [mm]	Počet
1	ŠAX-1	D	D 400 Begu-B-1 D400	bez odvětrání, rám BEGU-R-1, poklop BEGU-B-1 D400	skladba komunikace	160	1
2	ŠAX-2	D	D 400 Begu-B-1 D400	bez odvětrání, rám BEGU-R-1, poklop BEGU-B-1 D400	skladba komunikace	160	1
3	ŠAX-3	D	D 400 Begu-B-1 D400	bez odvětrání, rám BEGU-R-1, poklop BEGU-B-1 D400	skladba komunikace	160	1
	Celkem		D 400 Begu-B-1 D400				3