

TECHNICKÉ POŽADAVKY NA UMÍSTĚNÍ VODOMĚŘŮ VE SPRÁVĚ SPOLEČNOSTI

VODÁRENSKÁ SPOLEČNOST CHRUDIM, A.S., NOVOMĚSTSKÁ 626, 537 28 CHRUDIM

Technické požadavky na umístění vodoměrů

(Souvisejícím závazným předpisem jsou „Technické požadavky na vnitřní vodovod a na vodovodní přípojky“)

Vodovodní přípojka a vodoměrná sestava

- Vodoměrná sestava je umísťována do vodoměrné šachty, pokud není líc budovy odběratele shodný s hranicí pozemku odběratele nebo je-li délka přípojky větší než 20 m od napojení na vodovodní řad nebo je-li délka vodovodní přípojky od hranice pozemku větší než 10 m a pokud je trasa vodovodní přípojky lomená. Do objektů je možné vodoměrnou sestavu umístit za první obvodovou zeď.
- Vodovodní přípojka musí být vedena od místa napojení k vodoměrné sestavě v přímém směru bez ohybů a lomů (kromě svislého ohybu k místu umístění vodoměru).
- Při návrhu umístění vodovodní přípojky v rámci budování ZTV musí být zohledněna možnost přímé trasy vodovodní přípojky bez ohybů a lomů a umístění vodoměrné sestavy v objektu.

Umístění vodoměrné sestavy

- Umístění vodoměrné sestavy musí umožňovat snadný přístup pro čtení, montáž, údržbu a demontáž vodoměru.
- Umístění vodoměrné šachty ve veřejné komunikaci, na parkovišti, v garáži je možné jen s písemným souhlasem provozovatele.
- Vodoměrnou šachtu je možné umístit těsně za hranicí pozemku (oplocení).
- Při zjištění zvýšené hladiny podzemní vody je nutno šachtu zabezpečit proti vytlačení a nátoku podzemní vody do šachty.

Obecné požadavky

- Vodoměrná sestava a vodovodní přípojka musí být ochráněna proti poškození :
 - nárazem
 - nízkou teplotou - mrazem (umístění v nezámrazné hloubce - ČSN 75 5401, zateplení poklopu)
 - vysokou teplotou – vodoměrná sestava musí být doplněna zpětnou klapkou
- Vodoměrnou sestavu je nutné zabezpečit vzpěrami nebo pevnými podpěrami.
- Vodoměrné sestavy budou vybaveny vodoměrnými soupravami (držákem vodoměrné sestavy) a zpětnou klapkou.
- Filtr ve vodoměrné sestavě je požadován jen u vodoměrů větších než DN 40 (Qn 50) včetně.
- Pro přímé potrubí před a za vodoměrem je nutné dodržet délku rovnající se nejméně šestinásobku jmenovité světlosti připojovaných hrdel nebo přírub vodoměru.

Umístění vodoměrné sestavy v objektu

- Pro umístění vodoměru v podsklepených objektech musí být splněny následující podmínky:
 - suché a větrané místo
 - potrubí nesmí být po vodoměr zakryté
 - max. 2 m od průchodu potrubí zdívem
 - 0,2 – 1,2 m od podlahy
 - 0,2 m od boční zdi
- Mělká vodoměrná šachta umístěná v objektu (pro vodoměr Qn 2,5 a vodovodní přípojku do PE 40 včetně) musí mít vnitřní rozměry šířka 0,7 m, délka 0,95 m a hloubka 0,4 m.
- Nika pro vodoměrnou sestavu (s vodoměrem Qn 2,5 a vodovodní přípojku do PE 40 včetně) umístěná ve zdi objektu musí mít vnitřní rozměry hloubka 0,3 m, délka 0,95 m a výška 0,4 m.
- Pro prostup zdí, podlahou, základem je nutné potrubí vodovodní přípojky umístit do chráničky (viz. Technické požadavky na vnitřní vodovod a na vodovodní přípojky).

TECHNICKÉ POŽADAVKY NA UMÍSTĚNÍ VODOMĚŘŮ VE SPRÁVĚ SPOLEČNOSTI

VODÁRENSKÁ SPOLEČNOST CHRUDIM, A.S., NOVOMĚSTSKÁ 626, 537 28 CHRUDIM

Umístění vodoměrné sestavy ve vodoměrné šachtě

- Ve vodoměrné šachtě může být uloženo pouze vodovodní potrubí.
- Pro umístění vodoměrné šachty ve volném terénu musí být splněny následující podmínky:
 - poklop vodoměrné šachty musí být umístěn 0,1 m nad terén, okolí poklopu je nutné zpevnit
 - pokud je poklop vodoměrné šachty umístěn zároveň s terénem, musí být doplněn úchyty pro vstup/výstup do/ze šachty
 - vodoměrná šachta umístěná v extravilánu musí být označena trasírkou a zajištěna proti přetížení
- Přístup do vodoměrné šachty musí umožňovat lehký (15 kg) poklop (opatřeným madlem):
 - čtvercový poklop 0,6 x 0,6 m nebo kruhový ϕ 0,6 m do DN 100 vodoměru
 - čtvercový poklop 0,7 m x 0,7 m do DN 150 vodoměru
 - na neveřejném prostranství poklop neuzamčený
 - na veřejném prostranství (volně přístupném pozemku) poklop uzamčený na šroub – standardní klič používaný ve vodárenství
 - plastové poklopy doporučujeme vhodně zateplit
- Vodoměrná šachta musí být vybavena stupadly (i s úchyty) nebo žebříkem (s vhodným počtem a umístěním příček žebříku – rozteč 0,25 m).
- Vodoměrná šachta musí být odvodněná nebo vodotěsná. Případné čerpání vody z vodoměrné šachty je prováděno na náklady majitele připojené nemovitosti.
- Vnitřní rozměr vodoměrné šachty určuje typ vodoměru a složení vodoměrné sestavy.
- Hloubka vodoměrné šachty je stanovena jako nezámrazná hloubka (= hloubka vodovodního potrubí) + manipulační prostor pod vodovodním potrubím
 - manipulační prostor pod vodovodním potrubím = 0,1 m nad úrovní dna šachty pro vodovodní přípojku do DN 63 (včetně)
 - manipulační prostor pod vodovodním potrubím = 0,5 m nad úrovní dna šachty pro vodovodní přípojku nad DN 63
- Maximální výška komínu vodoměrné šachty je 0,3 m.
- Minimální manipulační prostor ve vodoměrné šachtě = minimální světlá výška šachty = 1,5 m popřípadě 1,6 m.

Přípojka		Vodoměrná šachta					
Vodoměr	Materiál, profil	minimální půdorysné rozměry (délka x šířka) = vnitřní rozměry			výška = vnitřní rozměr		manipulační prostor pod vodovodním potrubím
		obdélník	kruh	ovál	min. světlá výška (výška mezi dnem a stropem)	max. výška komínu	
Qn 2,5	PE 32 - 40	0,95 x 0,9 m	ϕ 0,95m	0,95 x 0,9 m	1,5 m	0,3 m	0,1 m
Qn 6	PE 40 - PE 63	1,2 x 0,9 m	ϕ 1,2 m	1,2 m x 0,9 m	1,5 m	0,3 m	0,1 m
Qn 10 (DN 40)	PE 63	1,5 x 1,0 m	ϕ 1,5 m	1,5 x 1,0 m	1,5 m	0,3 m	0,1 m
Qn 10 (DN 40)	PE 90 (TH 80)	délka dle vodoměrné sestavy x šířka 1,0 m			1,6 m	0,3 m	0,5 m
DN 50	PE 90 (TH 80) PE 110 (TH 100)	délka dle vodoměrné sestavy x šířka 1,2 m			1,6 m	0,3 m	0,5 m
DN 80	PE 110 (TH 100) PE 160 (TH 150)	délka dle vodoměrné sestavy x šířka 1,2 m			1,6 m	0,3 m	0,5 m

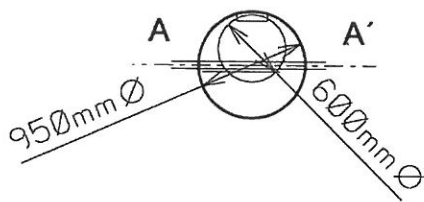
TECHNICKÉ POŽADAVKY NA UMÍSTĚNÍ VODOMĚŘŮ VE SPRÁVĚ SPOLEČNOSTI

VODÁRENSKÁ SPOLEČNOST CHRUDIM, A.S., NOVOMĚSTSKÁ 626, 537 28 CHRUDIM

VODOMĚRNÁ ŠACHTA

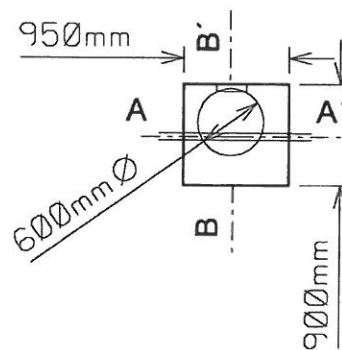
minimální vnitřní světlé rozměry pro osazení vodoměrů Qn 2,5

PŮDORYS 1

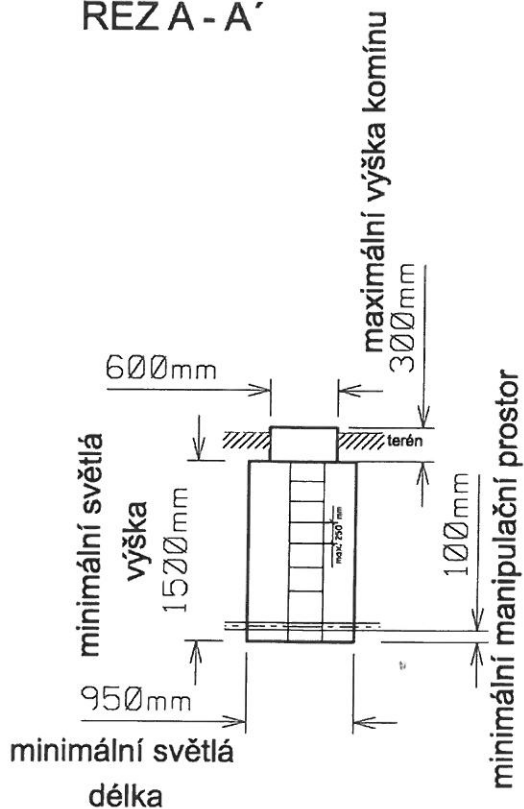


NEBO

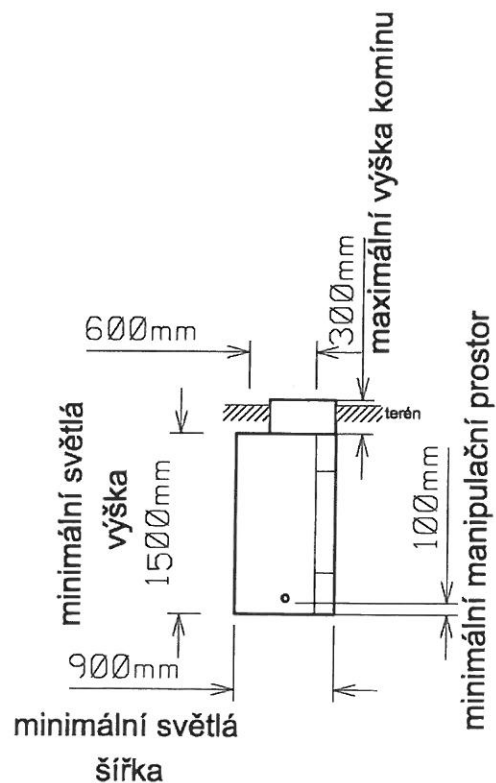
PŮDORYS 2



ŘEZ A - A'



ŘEZ B - B'

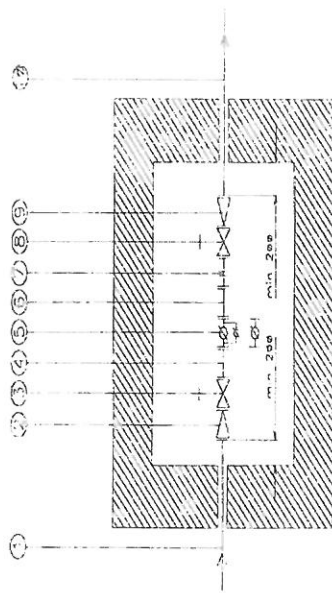


TECHNICKÉ POŽADAVKY NA UMÍSTĚNÍ VODOMĚŘŮ VE SPRÁVĚ SPOLEČNOSTI

VODÁRENSKÁ SPOLEČNOST CHRUDIM, A.S., NOVOMĚSTSKÁ 626, 537 28 CHRUDIM

Schéma instalace vodoměrné sestavy pro vodoměry DN 50 a větší

- Pokud je vodoměrná sestava v šachtě, je nutno dno šachty umístit min. 400 mm pod úroveň potrubí
- Délka šachty se odvozuje od skladby použitých tvarovek a armatur
- Potrubí ve stěně šachty vést přes chráničku vč. utěsnění proti vnikání vody
- Vodoměrnou sestavu zabezpečit vzpěrami (pod FFR či šoupaty z obou stran)
- Vstupní otvor šachty min. 600 x 600 mm (do DN 100 vodoměru)
700 x 700 mm (do DN 150 vodoměru)
- Šachtu vybavit stupadly či žabítkem
- Šachtu je nutno zabezpečit proti vnikání vody (vodotěsná, příp. odvodněná)



Poznámka :

- Je-li požadován filtr – zabuduje se mezi šoupě (3.) a TP (4.)
- Je-li požadována zpětná klapka – zabuduje se na vnitřní instalaci za šoupě (8.)

Schéma vodoměrné sestavy se sdruženým vodoměrem nebo vodoměrem DN 50 a větší

Vodoměrná sestava	FFR 2.	Šoupě na vstupu 3.	TP 4.	Sdružený vodoměr 5.	Vodoměr dle typu 5.	TP 6.	Montážní vložka 7.	Šoupě na výstupu 8.	FFR 9.	Rozměry šachty Délka Šířka
DN 50	ANO	DN 50	200	270	200 – 300	200	ANO	DN 50	ANO	1200
DN 80	ANO	DN 80	300	300	225 – 300	300	ANO	DN 80	ANO	1200
DN 100	ANO	DN 100	300	360	250 – 360	300	ANO	DN 100	ANO	1200
DN 150	ANO	DN 150	500	500 ± 15	300	500	ANO	DN 150	ANO	1400

4 – 7 JE ZÁVAZNĚ A JE NUTNO VŽDY DODRŽET !!!